

Garanzia, copyright, avviso di sicurezza

GARANZIA LIMITATA. Polycom garantisce all'utente finale ("Cliente") che il presente prodotto è privo di difetti nei materiali e nella lavorazione, in condizioni di utilizzo e manutenzione normali, per un anno dalla data di acquisto presso Polycom o un rivenditore autorizzato. Il solo obbligo di Polycom secondo i termini della presente garanzia esplicita, a sue spese e a sua discrezione, riguarda la riparazione del componente o del prodotto difettoso, la consegna al Cliente di un componente o prodotto equivalente in sostituzione di quello difettoso o, se nessuna di queste opzioni è ragionevolmente possibile, Polycom può, a sua sola discrezione, rimborsare al Cliente il prezzo corrisposto per l'acquisto del prodotto difettoso. Tutti i prodotti sostituiti saranno di proprietà di Polycom. I prodotti o le parti sostituite potranno essere nuove o ridotate. Polycom garantisce qualsiasi prodotto o parte sostitutiva per novanta (90) giorni dalla spedizione o per il periodo rimanente della garanzia iniziale, a seconda di quale termine sia più lungo. I prodotti devono essere restituiti a Polycom senza costi e accuratamente imballati per la spedizione; è inoltre consigliabile sottoscrivere un'assicurazione o utilizzare un metodo di spedizione che consenta di tenere traccia del pacco. Polycom non è responsabile dell'eventuale perdita o di danni finché l'articolo restituito non viene ricevuto da Polycom. L'articolo riparato o sostituito verrà spedito al Cliente a spese di Polycom, non oltre trenta (30) giorni dopo la ricezione da parte di Polycom del prodotto difettoso; Polycom sarà responsabile dell'eventuale perdita o di danni finché l'articolo non verrà recapitato al Cliente. **ESCLUSIONI.** Polycom non potrà essere ritenuta responsabile in base alla presente garanzia limitata se il test e la verifica del prodotto riveleranno che il presunto difetto o malfunzionamento del prodotto fosse inesistente o dovuto a:

- Mancato rispetto delle istruzioni fornite da Polycom relative all'installazione, al funzionamento o alla manutenzione.
- Alterazione o modifica non autorizzata del prodotto.
- Uso non autorizzato di servizi di comunicazione comuni attraverso il prodotto.
- Uso improprio, omissioni o atti negligenti del Cliente o di persone sotto il controllo del Cliente.
- Atti di terze parti, cause di forza maggiore, incidenti, incendi, fulmini, sbalzi di tensione, interruzione dell'alimentazione o situazioni di pericolo di altro genere.

GARANZIA ESCLUSIVA. SE UN PRODOTTO POLYCOM NON FUNZIONA COME GARANTITO, LA SOLA TUTELA DEL CLIENTE PER LA VIOLAZIONE DELLA GARANZIA SARÀ, A DISCREZIONE DI POLYCOM, LA RIPARAZIONE, SOSTITUZIONE O RIMBORSO DEL PREZZO PAGATO PER L'ACQUISTO. NEI LIMITI MASSIMI CONSENTITI DALLA LEGGE, LE GARANZIE E I RIMEDI SUDDETTI SONO ESCLUSIVI E SOSTITUISCONO QUALSIASI ALTRA GARANZIA O CONDIZIONE, ESPRESSA O IMPLICITA, DI FATTO O PER FORZA DI LEGGE, STABILITA DA STATUTO O ALTRO, INCLUSE GARANZIE, TERMINI O CONDIZIONI DI COMMERCIALITÀ, IDONEITÀ PER UNO SCOPO PARTICOLARE, QUALITÀ SODDISFACENTE, CORISPONDENZA ALLA DESCRIZIONE E NON VIOLAZIONE DI DIRITTI ALTRUI, TUTTE ESPlicitAMENTE ESCLUSE. POLYCOM NON SI ASSUME NÉ AUTORIZZA TERZI AD ASSUMERE ALCUNA ALTRA RESPONSABILITÀ RELATIVA ALLA VENDITA, ALL'INSTALLAZIONE, ALLA MANUTENZIONE O ALL'UTILIZZO DEI PROPRI PRODOTTI.

CONTRATTI DI MANUTENZIONE. Contattare un rivenditore Polycom autorizzato per ottenere informazioni sui contratti di manutenzione applicabili al prodotto.

SUPPORTO SOFTWARE. Polycom fornisce supporto per il software in esecuzione nel Prodotto qualora vengano soddisfatte tutte le condizioni seguenti:

- Il prodotto è in garanzia o è coperto da un contratto di manutenzione Polycom;
- Il software del prodotto è la versione principale o la versione principale immediatamente precedente

SICUREZZA E NORMATIVE. Questo dispositivo è conforme alla Parte 15 delle Norme FCC. L'utilizzo è soggetto alle due seguenti condizioni:

(1) Il presente dispositivo non deve causare interferenze dannose e (2) deve accettare eventuali interferenze ricevute, incluse quelle che potrebbero causare problemi di funzionamento.

NOTA: il presente apparecchio è stato testato ed è risultato conforme alle limitazioni previste per i dispositivi digitali di classe B, secondo quanto specificato nella Parte 15 delle normative FCC. Le suddette limitazioni sono state stabilite per garantire sufficiente protezione da interferenze dannose nelle installazioni residenziali. Il presente apparecchio genera, utilizza e può irradiare energia a radiofrequenza; pertanto, se non installato e utilizzato in accordo con le istruzioni, potrebbe provocare interferenze dannose alle comunicazioni radiofoniche.

Non è tuttavia possibile garantire l'assenza di interferenze in determinate installazioni. Se il presente apparecchio causa interferenze dannose alla ricezione radiofonica o televisiva (determinabili attivando e disattivando l'apparecchio), l'utente può tentare di correggere le eventuali interferenze adottando una delle seguenti soluzioni:

- Riorientare o riposizionare l'antenna di ricezione.
- Allontanare l'apparecchio dal ricevitore.
- Collegare l'apparecchio alla presa di rete di un circuito diverso da quello a cui è collegato il ricevitore.
- Contattare il rivenditore o un tecnico TV/radio qualificato per ricevere assistenza.

L'unità Polycom®VWX 1500 è stata contrassegnata con il marchio CE, che indica la conformità alle Direttive CE 2006/95/CE e 2004/108/CE. Una copia completa della Dichiarazione di Conformità può essere richiesta a Polycom Ltd, 270 Bath Road, Slough, Berkshire, SL1 4DX, UK. In base a quanto stabilito nella Parte 15 delle Norme FCC, l'utente viene avvertito che eventuali variazioni o modifiche non espressamente approvate da Polycom Inc. possono invalidare l'autorità dell'utente a utilizzare questo apparecchiatura.

Contatti:

Contattare il rivenditore Polycom autorizzato per ottenere assistenza.



(le versioni sono indicate come "x,y,z", dove le prime due lettere indicano le versioni principali).

• Il software del prodotto è coperto da una garanzia software di 90 giorni, che include gli aggiornamenti del software (softwareversioni/correzioni dei bug). Per continuare a ricevere il supporto, la soluzione più conveniente è rappresentata dall'acquisto di un contratto di manutenzione o assistenza. Le richieste di supporto software devono essere effettuate presso il Rivenditore Polycom presso il quale è stato acquistato il prodotto.

RESPONSABILITÀ LIMITATA. NEI LIMITI MASSIMI CONSENTITI DALLA LEGGE, POLYCOM ESCLUDE PER SE STESSA E I PROPRI FORNITORI, QUALSIASI RESPONSABILITÀ, BASATA SU CONTRATTO O COLPA (INCLUSA NEGLIGENZA), PER DANNI ACCIDENTALI, CONSEGUENZIALI, INDIRETTI, SPECIALI O PUNITIVI DI QUALSIASI TIPO, O PER LA PERDITA DI PROFITTI, MANCATO GUADAGNO, PERDITA DI DATI O INFORMAZIONI O ALTRA PERDITA FINANZIARIA DERIVANTE O LEGATA ALLA VENDITA, ALL'INSTALLAZIONE, ALLA MANUTENZIONE, ALL'UTILIZZO, ALLE PRESTAZIONI, AGLI ERRORI O ALL'INTERRUZIONE DEL FUNZIONAMENTO DEI PRODOTTI POLYCOM, ANCHE SE POLYCOM O IL PROPRIO RIVENDITORE AUTORIZZATO FOSSE STATO AVVERTITO DELLA POSSIBILITÀ DI TALI DANNI, E LIMITA LA PROPRIA RESPONSABILITÀ ALLA RIPARAZIONE, ALLA SOSTITUZIONE O AL RIMBORSO DEL PREZZO DI ACQUISTO, A DISCREZIONE DI POLYCOM. LA PRESENTE DICHIARAZIONE DI NON RESPONSABILITÀ DI DANNI NON SUBIRÀ VARIAZIONI SE EVENTUALI RIMEDI FORNITI NON PRODURRANNO IL RISULTATO PREVISTO.

In alcuni paesi, stati o province non è consentita l'esclusione o la limitazione delle garanzie implicite o la limitazione di danni accidentali o consequenziali per alcuni prodotti forniti ai consumatori o la limitazione di responsabilità per danni personali, pertanto le limitazioni e le esclusioni sopra citate potrebbero non essere applicabili in casi specifici. Qualora non fosse consentita l'esclusione totale delle garanzie implicite, queste saranno limitate alla durata della garanzia scritta applicabile. La presente garanzia fornisce al Cliente diritti legali specifici che possono variare in base alle normative locali.

LEGGE APPLICABILE. Le presenti Garanzia limitata e Responsabilità limitata sono disciplinate dalle leggi dello Stato della California, Stati Uniti, e dalle leggi degli Stati Uniti, fatta esclusione per i conflitti di leggi. L'applicazione della Convenzione delle Nazioni Unite sui Contratti per la Vendita internazionale di beni alla presente Garanzia limitata e Responsabilità limitata è esclusa nella sua interezza. Tutti i diritti riservati secondo le Convenzioni sul Copyright internazionali e panamericane. Nessuna parte del contenuto del presente manuale può essere copiata, riprodotta o trasmessa in qualsiasi formato o con qualsiasi mezzo, né tradotta in un'altra lingua o convertita in un altro formato, completamente o parzialmente, senza previo consenso scritto di Polycom, Inc. Non rimuovere, né permettere a terzi di rimuovere, alcuna nota di identificazione del prodotto, di copyright o di altro tipo. Polycom, il logo Polycom e SoundStation sono marchi di Polycom, Inc. negli Stati Uniti e in altri paesi.

COPYRIGHT. Tutti i diritti riservati secondo le Convenzioni sul copyright internazionali e panamericane. Nessuna parte del contenuto del presente manuale può essere copiata, riprodotta o trasmessa in qualsiasi formato o con qualsiasi mezzo, né tradotta in un'altra lingua o convertita in un altro formato, completamente o parzialmente, senza previo consenso scritto di Polycom, Inc.

Polycom® e il logo sono marchi registrati e Polycom VWX 1500 è un marchio di Polycom, Inc. negli Stati Uniti e in altri paesi.

Non rimuovere, né permettere a terzi di rimuovere, alcuna nota di identificazione del prodotto, di copyright o di altro tipo.

この装置は、情報処理装置等電波障害自主規制協議会（VCCI）の基準に基づくクラスB情報技術装置です。この装置は、家庭環境で使用することを目的としていますが、この装置がラジオやテレビジョン受信機に近接して使用されると、受信障害を引き起こすことがあります。
取扱説明書に従って正しい取り扱いをして下さい。

L'installazione deve essere eseguita in conformità a tutte le normative di cablaggio nazionali pertinenti.

L'Installation doit être exécutée conformément à tous les règlements nationaux applicable au filage électrique.

La presa a cui è collegata l'apparecchiatura deve trovarsi in prossimità dell'apparecchiatura stessa ed essere facilmente accessibile.

La prise électrique à laquelle l'appareil est branché doit être installée près de l'équipement et doit toujours être facilement accessible.

Il presente apparato digitale di Classe [B] è conforme alla norma canadese ICES-003. Cet appareil numérique de la classe [B] sera conforme à la norme NMB-003 du Canada.

Per evitare il rischio di scosse elettriche, non collegare circuiti SELV (Safety Extra Low Voltage) a circuiti di rete per stazioni di teleconferenza (TNV). Le porte LAN contengono circuiti SELV, mentre le porte WAN contengono circuiti TNV. Anche porte LAN e WAN utilizzano connettori RJ-45. Prestare particolare attenzione durante il collegamento dei cavi.

Il presente prodotto funziona con 48 V CC, 0,38 A. Se utilizzato con l'alimentatore esterno opzionale, è necessario utilizzare un alimentatore con uscita LPS da 48 V, min. 0,38 A

<http://www.polycom.com>

Polycom, Inc. 4750 Willow Road, Pleasanton, CA 94588-2708 USA

1725-18098-108 Rev. A

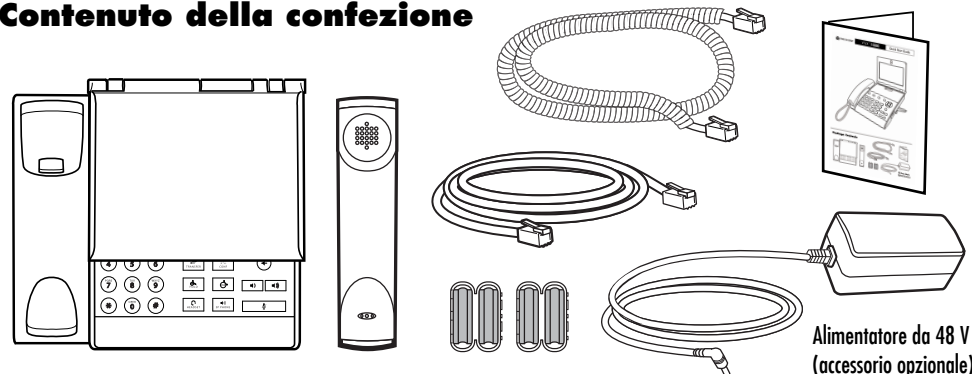


VWX™ 1500

Guida rapida

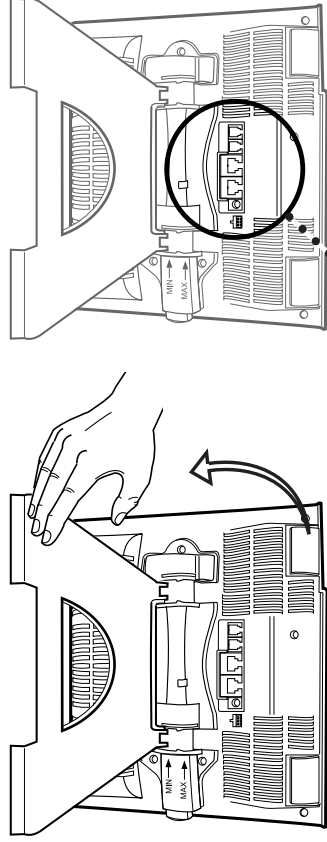
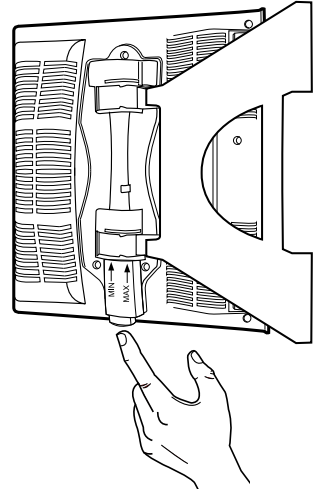


Contenuto della confezione

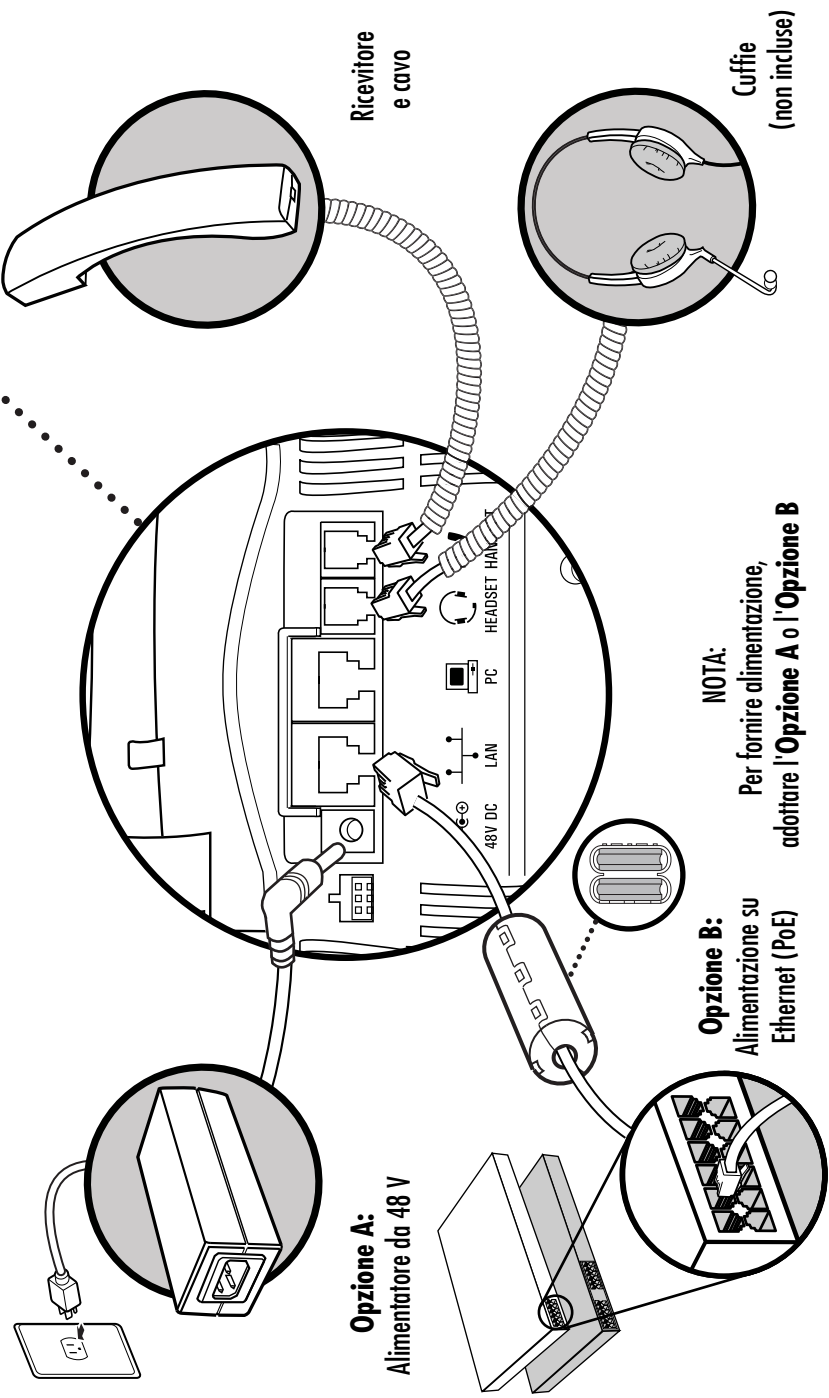


Alimentatore da 48 V
(accessorio opzionale)

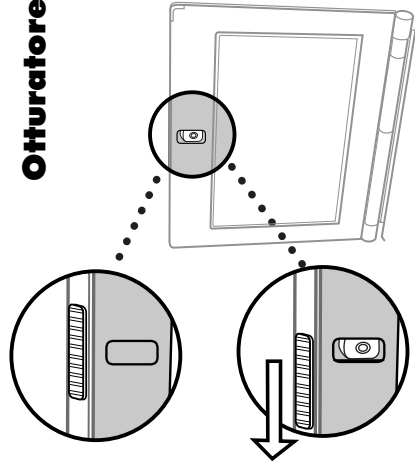
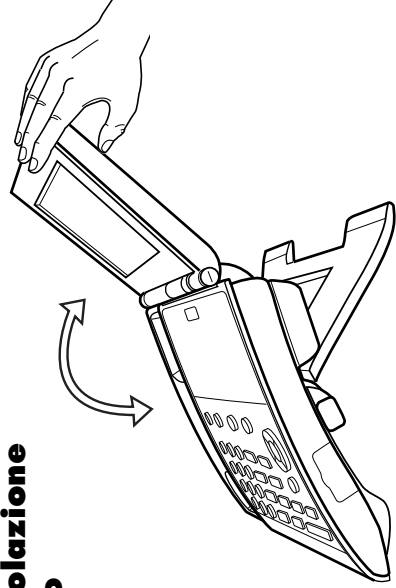
Premere il tasto e aprire la base



Collegamento dei cavi



Regolazione dell'angolazione dello schermo



Otturatore

